

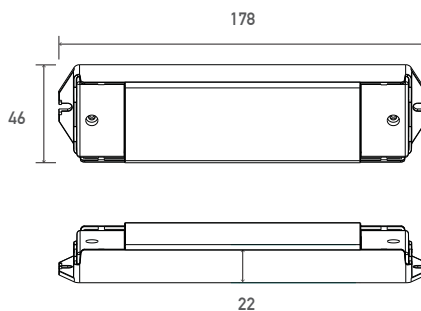
Smartled SL-2102B DMX Decoder 4x5A

SL-2102B



DMX Decoder zur Steuerung von Monochromen, RGBW und Tuneable white LED Stripes.

Für alle handelsüblichen DMX Steuerungen
1-4 DMX Adressen



Versorgungsspannung (VDC)	12-36
Ausgangsstrom (A)	4x5
Ausgangsleistung bei 24 VDC (W)	480
Ausgangstyp	Konstantspannung
Modell	DMX512
Schutzart (IP)	20
Länge (m)	178
Breite (mm)	46
Höhe (mm)	22
EAN	2000000051079

Kompatibel mit



SR-2811DMX
SMARTLED
SR-2811DMX(white)
Wandcontroller RGBW

SR-2812DMX
SMARTLED SR-2812DMX
Wandcontroller RGBW

Anschlusszeichnung

