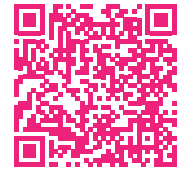


Smartled SR-2820

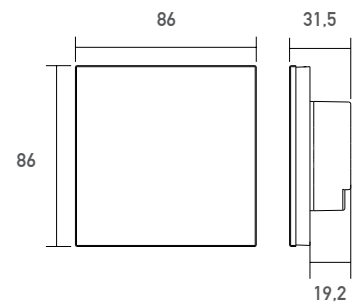
Wandcontroller RGBW-RF

SR-2820



Funk Wandcontroller zur Steuerung von RGBW LED Stripes.

4 Zonen Steuerung



Versorgungsspannung (VAC)	100-240
Typ	Wandcontroller / 68mm Einbaudose
Schutzart (IP)	20
Farbe	Weiß
Länge (mm)	86
Breite (mm)	86
Höhe (mm)	31.5
EAN	2000000048833

Kompatibel mit



SL-1009EA
SMARTLED SL-1009EA
RGBW PWM
RF Dimmer 4x8A

SR-1009FAWI
SMARTLED SR-1009FAWI
RGBW PWM
RF Dimmer 4x5A

SLPC-1009-24100
SMARTLED RF Dim Driver
24V : 4 x 1,04A

SLPC-1009-24200
SMARTLED RF DIM Driver
24V : 4 x 2,08A

Anschlusszeichnung

