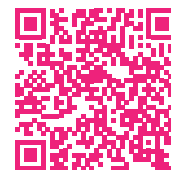


# Smartled SR-1009FAWI RGBW RF Dimmer 4x5A

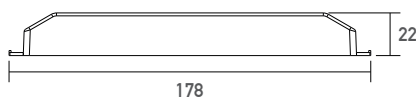


## SR-1009FAWI



Funk & WLAN Dimmer zur Steuerung von Monochromen, RGBW und Tuneable white LED Stripes.

-  
Android & IOS Kompatibel



Versorgungsspannung (VDC)	12-36
Ausgangsstrom (A)	4x5
Ausgangsleistung bei 24 VDC (W)	480
Ausgangstyp	Konstantspannung
Modell	Funk & WiFi
Schutzart (IP)	20
Länge (m)	178
Breite (mm)	57
Höhe (mm)	22
EAN	2000000046242

## Kompatibel mit



SR-2819T8  
Smartled SR-2819T8  
8 Kanal RGBW  
RF Fernbedienung

SR-2820(black)  
Smartled SR-2820(black)  
Wandcontroller RGBW-RF

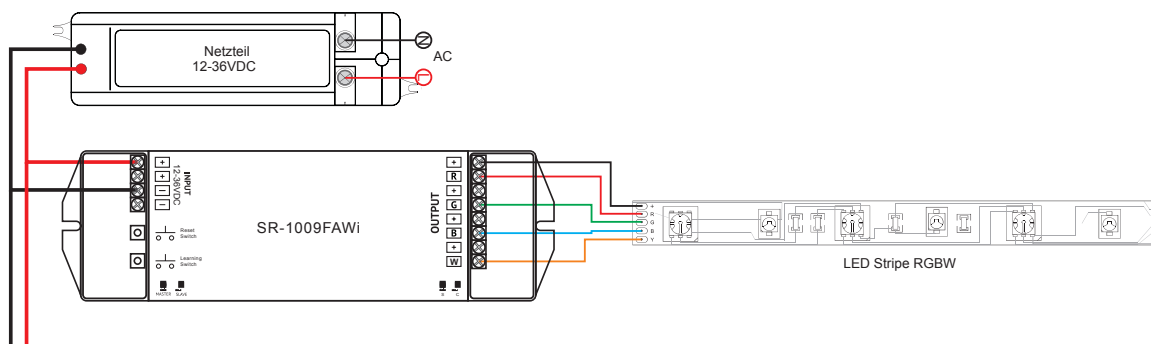
SR-2820  
Smartled SR-2820  
Wandcontroller RGBW-RF

SR-2833K5  
Smartled SR-2833K5  
5 Kanal RF Fernbedienung

SL-2819CCT  
Smartled SL-2819CCT  
6 Kanal Dualweiß  
Fernbedienung

SL-2833S  
Smartled SL-2833S  
1 Kanal RF Dimmer

## Anschlusszeichnung



Download EasyLighting App:

iOS



Android

