

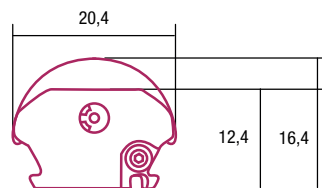
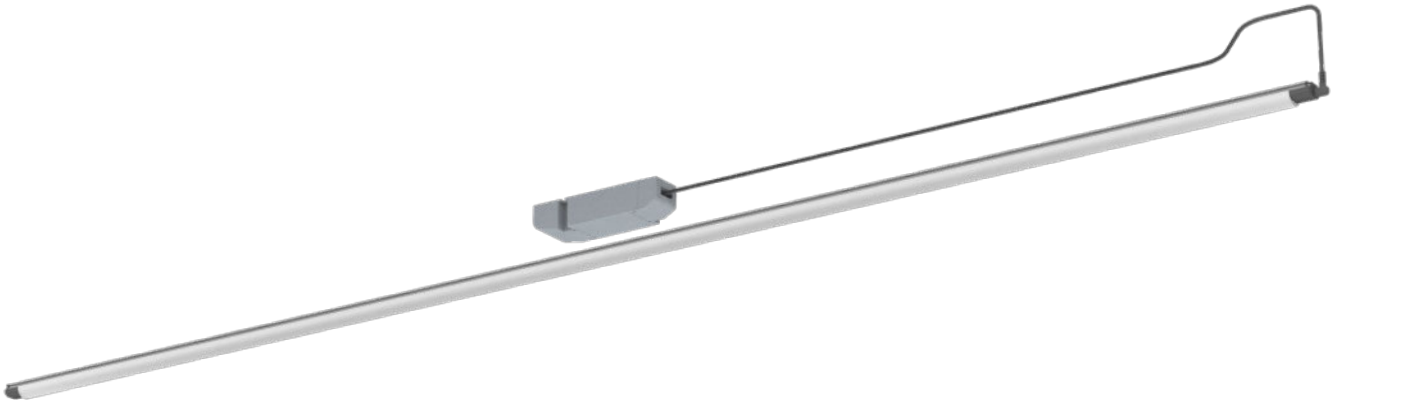
REFIT Umrüstsatz 16-930-1450 IP54

911-16930U-15

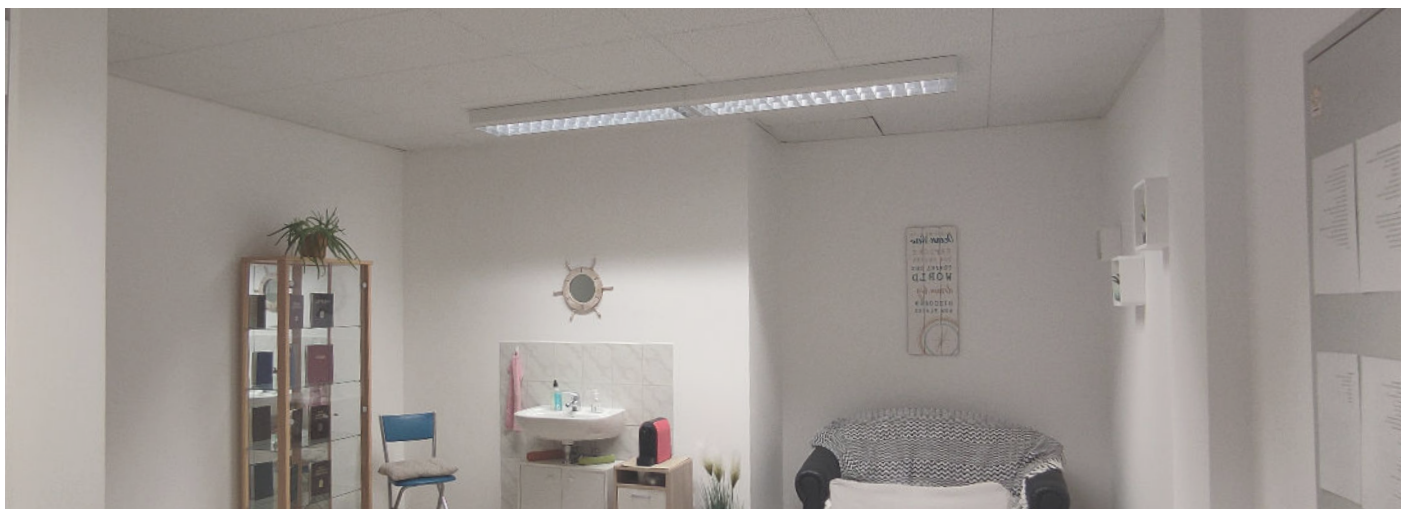


Ersatz für T5 Leuchtstoffröhre 1449mm 35W 3000K
Inklusive Netzteil und Montagezubehör

- Effiziente & flickerfreie Deckenbeleuchtung
- Geeignet für den Refit von Leuchtstoffröhren
- Anschlussfertige Lösung dank Cinch-Connection System
- Hoher Wirkungsgrad durch Lichtlenkung, integrierte Wärmeableitung
- Exzellente Ausleuchtung durch Kombination aus SMD-LEDs und innovativer Optik
- Sicher durch Schutzkleinspannung (SELV)
- Einfache Montage mittels Fixing Plates
- Kühlprofil aus eloxiertem, stranggepresstem Aluminium
- Feuchtigkeitsschutz durch Versiegelung der Module
- Geschraubte Endkappen aus PBT
- Abdeckung aus PMMA
- Dimmbar



Detail



TECHNISCHE DATEN

| | |
|---|---------------|
| Versorgungsspannung Netzteil (VAC) | 220-240 |
| Versorgungsspannung LED-Leiste (VDC) | 24 |
| Leistung (W) | 16 |
| Lichtstrom (lm) | 2260 |
| Farbtemperatur (K) | 3000 |
| Farbwiedergabewert (CRI) | 92 |
| Montageart | Aufbau |
| Länge (m) | 1450 |
| Breite (mm) | 20,4 |
| Höhe (mm) | 16,4 |
| Umgebungstemperatur ta (°C) | -30 ... +30 |
| Max. Oberflächentemperatur Profil tc (°C) | 60 |
| Betriebstemperatur ta (°C) | -30 ... +30 |
| Lagertemperatur ts (°C) | -30 ... +60 |
| Temperatur Kühlprofil* ** tc (°C) | -30 ... +60 |
| Schutzart (IP) | 54 |
| Schutzklasse LED-Leiste | III |
| Schutzklasse Netzteil | II |
| Risikogruppe (EN 62471:2008) | 0 |
| Lebensdauer nach L80 B10 (h) | 70.000 |
| Mac Adams Step | SDCM 3 |
| Energieeffizienzklasse | D |
| EAN | 2000000080697 |

NORMEN

| | |
|---------------|-------------------------------------|
| EN 60598-1 | EN Eco Design 2019/2020 (SLR) |
| EN 60598-2-1 | EN Energy Labelling 2019/2015 (ELR) |
| EN 62031 | EN PRP/HACCP (Food Safety) |
| EN 62471 | EN RoHS/Reach |
| EN 60335-2-89 | EN ENEC, UL |

- Messung mit Labornetzteil
- Alle Werte bei Ta=25°C +/- 2°C
- Lichtstrom min. Wert = typ. Wert +/- 10%
- Toleranz mechanische Abmessungen +/- 1mm
- Toleranz elektrische Daten +/- 15%
- Toleranz für den Farbort +/- 15%
- Toleranz min. Wert CRI +1/-1

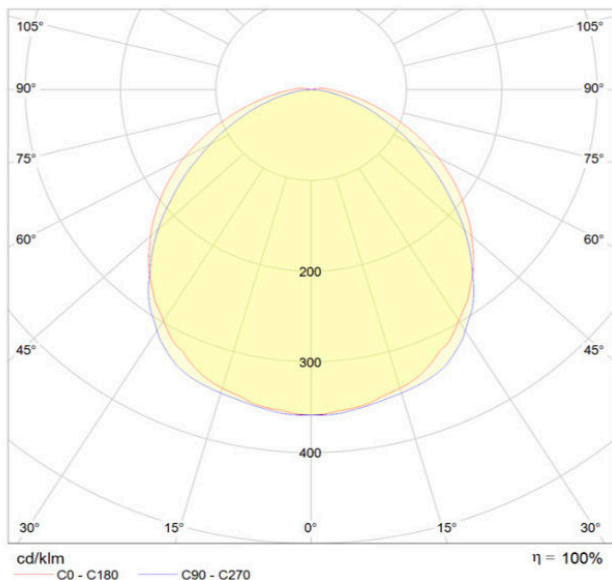
* Werte gültig für Betrieb bei 100 % Leistung, natürliche Konvektion.

** Bei Überschreiten der maximalen Temperaturgrenzwerte wird die Lebensdauer des Moduls stark reduziert bzw. das Modul zerstört. Die tc-Punkt-Temperatur am Profil der Leuchte sollte im thermisch eingeschwungenen Zustand – unter Anwendungsbedingungen – mittels eines Temperatursensors oder temperaturempfindlichen Aufklebers gemäß EN60598-1 gemessen werden. Als tc-Punkt kann das gesamte Profil verwendet werden.

Hinweis

- Einbau nur durch konzessionierten Elektriker.
- Durch Verpolung kann das Produkt beschädigt werden!
- Der Konverter muss vor dem Anschließen der Leuchte ausgeschaltet sein. Bei Nichtbeachtung kann die Leuchte beschädigt werden.
- Der Anschluss bzw. der Betrieb ist nur mit den spezifizierten Convertern erlaubt. Höhere Spannungen führen zu Beschädigungen bzw. Ausfall der Leuchte.
- Die Wahl der Beleuchtungsstärke obliegt dem Anwender.

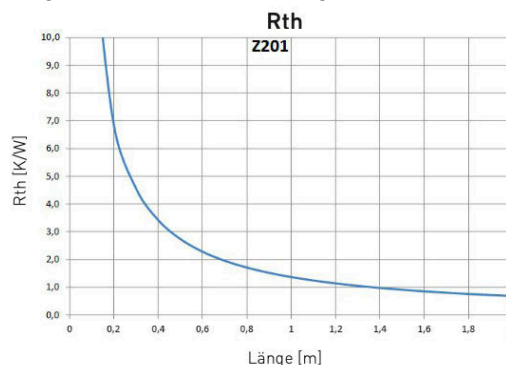
OPTISCHE EIGENSCHAFTEN (LEUCHE)



PROFIL / KÜHLEIGENSCHAFTEN

Kühlkapazität @ 0°C Umgebungstemperatur: 42 W/m thermische Leistung
 Kühlkapazität @ 25°C Umgebungstemperatur: 26 W/m thermische Leistung
 Kühlkapazität @ 40°C Umgebungstemperatur: 15 W/m thermische Leistung

Anmerkung:
 Daten gültig bei 63°C Profiltemperatur. Die geeigneten Anschlussleistungen sind abhängig von den optischen Eigenschaften der verwendeten LED Module. Für LEDs mit einem optischen Wirkungsgrad von 30% ergibt sich die elektrische Leistung aus der thermischen Leistung (1-0.3).



Der tatsächliche Rth kann aufgrund der Einbausituation von diesen Werten abweichen.

KOORDINATEN UND TOLERANZEN - ANGABEN GELTEN NUR FÜR LED MODULE OHNE LINSEN

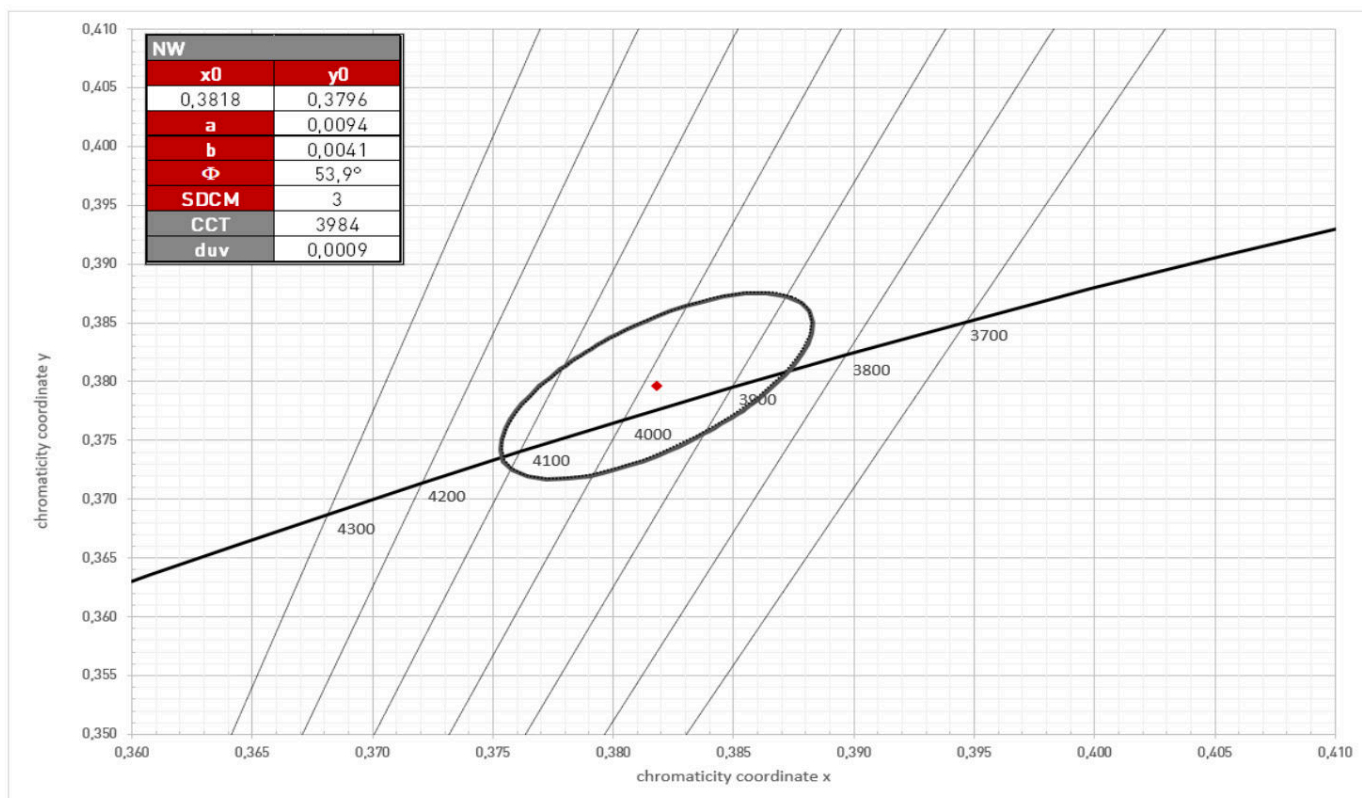
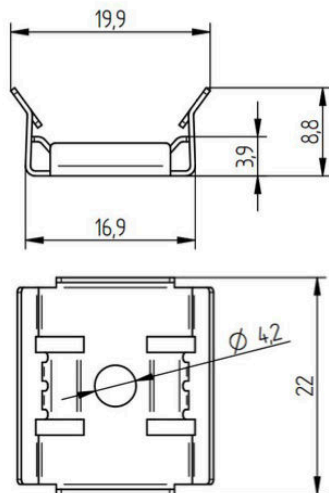
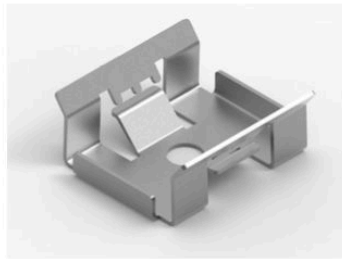


PLATE METAL 0°



- Montagehalterung mit 0° Winkel
- Material: Metall
- Montage: mittels selbstschneidenden Blechschrauben

TECHNISCHE DATEN

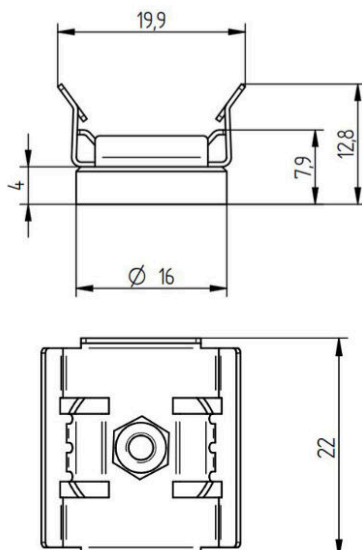
| | |
|---|-----------------|
| Umgebungstemperatur im eingebauten Zustand (°C) | -30 ... +80 |
| Umgebungstemperatur bei Montage der Leuchte bzw. des Profils (°C) | +10 ... +30 |
| Abmessung L x B x H (mm) | 22 x 19,9 x 8,8 |
| Gewicht (kg) | 0,002 |

RoHS

BESTELLDATEN

| | |
|------------|------------------------------------|
| Typ | LED FIXING PLATE METAL 0° |
| Verpackung | 50 Stk./Packung, 1.000 Stk./Karton |

PLATE METAL 0° MAGNETIC



- Montagehalterung mit 0° Winkel & Magnet
- Haltekraft
- Material: Metall
- Montage: mittels selbstschneidenden Blechschrauben

TECHNISCHE DATEN

| | |
|---|------------------|
| Umgebungstemperatur im eingebauten Zustand (°C) | -30 ... +80 |
| Umgebungstemperatur bei Montage der Leuchte bzw. des Profils (°C) | +10 ... +30 |
| Abmessung L x B x H (mm) | 22 x 19,9 x 12,8 |
| Gewicht (kg) | 0,009 |

RoHS

BESTELLDATEN

| | |
|------------|------------------------------------|
| Typ | LED FIXING PLATE METAL 0° Magnetic |
| Verpackung | 50 Stk./Packung, 1.000 Stk./Karton |

ANSCHLUSSLEITUNG LEUCHE (AUS DEM EVG KOMMEND)



- Versorgungsleitung zum Anschluss einer linearen LED-Leuchte mit Cinch an einen Konverter
- Versorgungsleitung ist bereits am EVG angeschlossen

TECHNISCHE- / BESTELLDATEN

| | |
|-------------|-----------------------------|
| Länge (mm) | 530 |
| Gewicht (g) | 30 |
| Typ | LED Feeder angled CINCH 530 |

RoHS

KONVERTER 35W (ON/OFF)



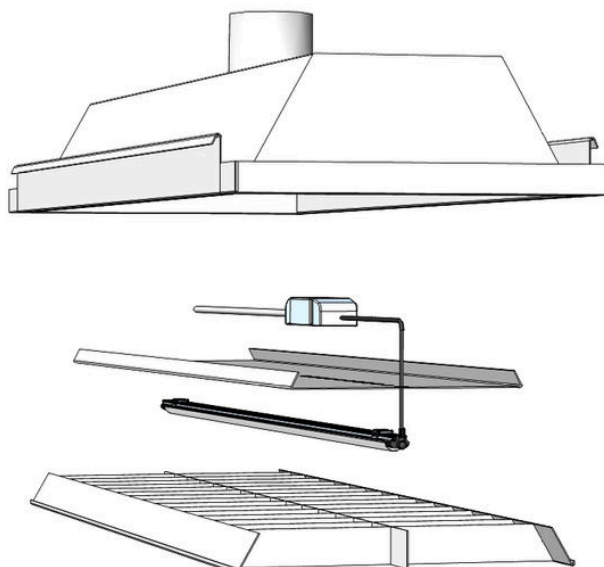
- 35W Konverter
- on/off Betrieb

TECHNISCHE- / BESTELLDATEN

| | |
|--------------------------|------------------------|
| Abmessung L x B x H (mm) | 142 x 43 x 29,8 |
| Gewicht (g) | 135 |
| Typ | CONVERTER 35W 24V IP20 |

RoHS

MONTAGEDETAIL - VORHANDENES LEUCHTENGEHÄUSE



DETAIL ANSICHT - UMSETZUNGSBEISPIEL

