

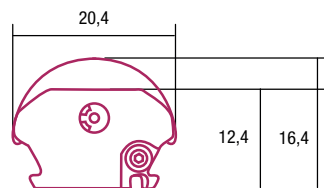
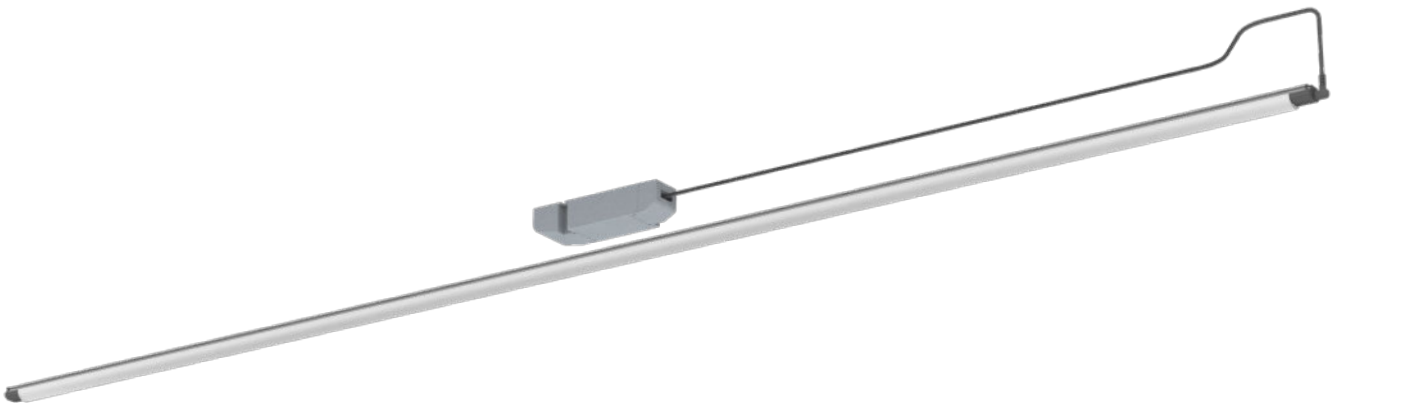
REFIT Umrüstsatz 12-940-1170 IP54 DALI

912-12940U-12DA

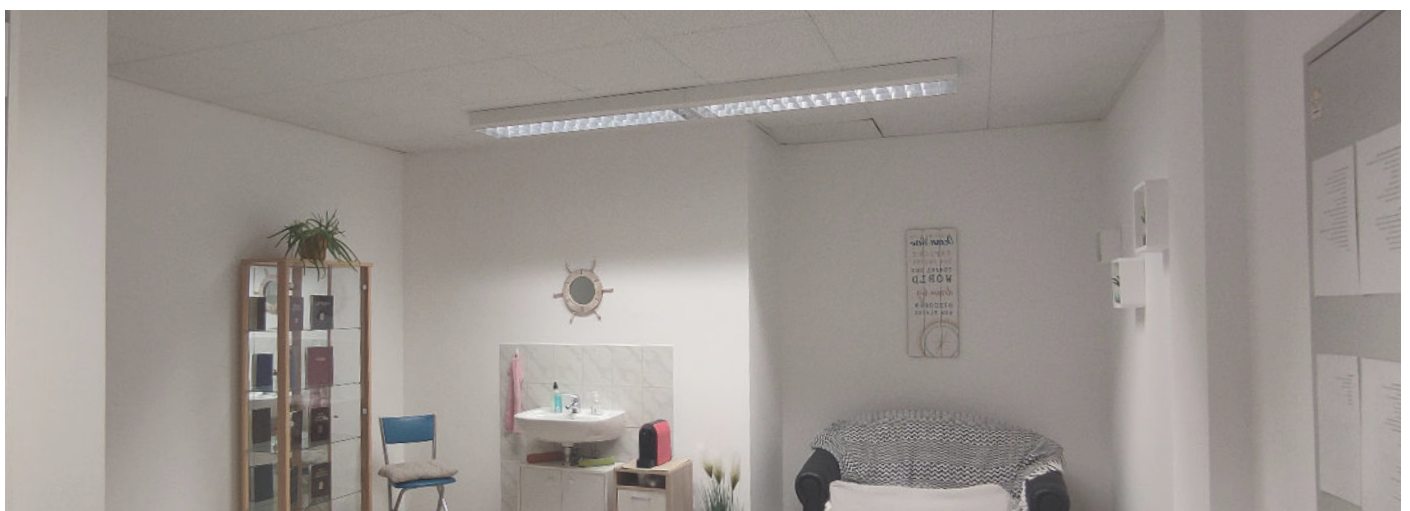


Ersatz für T5 Leuchtstoffröhre 1149mm 28W 4000K
Inklusive Netzteil und Montagezubehör

- Effiziente & flickerfreie Deckenbeleuchtung
- Geeignet für den Refit von Leuchtstoffröhren
- Anschlussfertige Lösung dank Cinch-Connection System
- Hoher Wirkungsgrad durch Lichtlenkung, integrierte Wärmeableitung
- Exzellente Ausleuchtung durch Kombination aus SMD-LEDs und innovativer Optik
- Sicher durch Schutzkleinspannung (SELV)
- Einfache Montage mittels Fixing Plates
- Kühlprofil aus eloxiertem, stranggepresstem Aluminium
- Feuchtigkeitsschutz durch Versiegelung der Module
- Geschraubte Endkappen aus PBT
- Abdeckung aus PMMA
- Dimmbar



Detail



TECHNISCHE DATEN

Versorgungsspannung Netzteil (VAC)	220-240
Versorgungsspannung LED-Leiste (VDC)	24
Leistung (W)	12
Lichtstrom (lm)	1860
Farbtemperatur (K)	4000
Farbwiedergabewert (CRI)	92
Montageart	Aufbau
Modell	one4all (DALI DT 6, DSI, switchDIM, corridorFUNCTION) ready2mains (Konfigurieren und Dimmen über Netz)
Länge (m)	1170
Breite (mm)	20,4
Höhe (mm)	16,4
Umgebungstemperatur ta (°C)	-30 ... +30
Max. Oberflächentemperatur Profil tc (°C)	60
Betriebstemperatur ta (°C)	-30 ... +30
Lagertemperatur ts (°C)	-30 ... +60
Temperatur Kühlprofil* ** tc (°C)	-30 ... +60
Schutzart (IP)	54
Schutzklasse LED-Leiste	III
Schutzklasse Netzteil	II
Risikogruppe (EN 62471:2008)	0
Lebensdauer nach L80 B10 (h)	70.000
Mac Adams Step	SDCM 3
Energieeffizienzklasse	C
EAN	2000000080901

NORMEN

EN 60598-1	EN Eco Design 2019/2020 (SLR)
EN 60598-2-1	EN Energy Labelling 2019/2015 (ELR)
EN 62031	EN PRP/HACCP (Food Safety)
EN 62471	EN RoHS/Reach
EN 60335-2-89	EN ENEC, UL

- Messung mit Labornetzteil
- Alle Werte bei Ta=25°C +/- 2°C
- Lichtstrom min. Wert = typ. Wert +/- 10%
- Toleranz mechanische Abmessungen +/- 1mm
- Toleranz elektrische Daten +/- 15%
- Toleranz für den Farbort +/- 15%
- Toleranz min. Wert CRI +1/-1

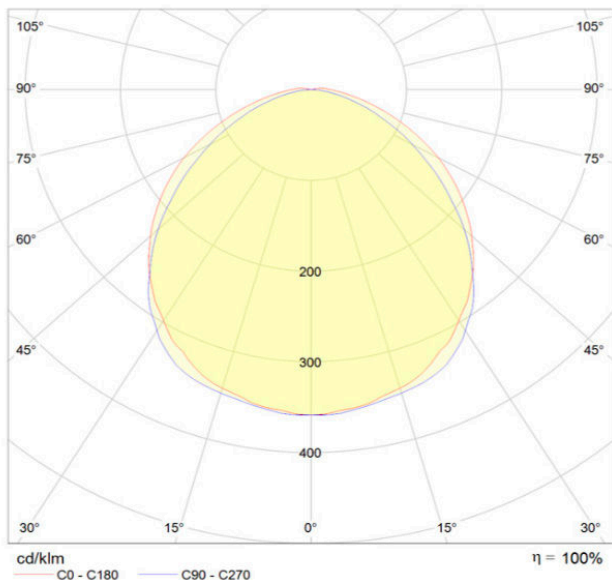
* Werte gültig für Betrieb bei 100 % Leistung, natürliche Konvektion.

** Bei Überschreiten der maximalen Temperaturgrenzwerte wird die Lebensdauer des Moduls stark reduziert bzw. das Modul zerstört. Die tc-Punkt-Temperatur am Profil der Leuchte sollte im thermisch eingeschwungenen Zustand – unter Anwendungsbedingungen – mittels eines Temperatursensors oder temperaturempfindlichen Aufklebers gemäß EN60598-1 gemessen werden. Als tc-Punkt kann das gesamte Profil verwendet werden.

Hinweis

- Einbau nur durch konzessionierten Elektriker.
- Durch Verpolung kann das Produkt beschädigt werden!
- Der Konverter muss vor dem Anschließen der Leuchte ausgeschaltet sein. Bei Nichtbeachtung kann die Leuchte beschädigt werden.
- Der Anschluss bzw. der Betrieb ist nur mit den spezifizierten Convertern erlaubt. Höhere Spannungen führen zu Beschädigungen bzw. Ausfall der Leuchte.
- Die Wahl der Beleuchtungsstärke obliegt dem Anwender.

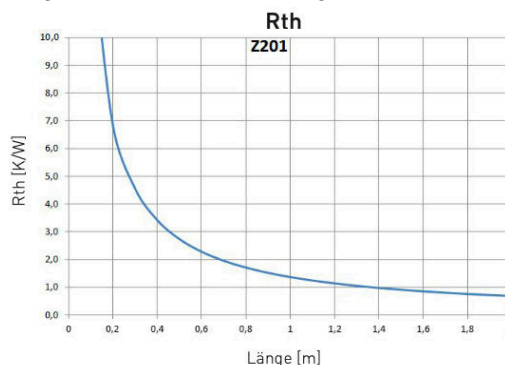
OPTISCHE EIGENSCHAFTEN (LEUCHE)



PROFIL / KÜHLEIGENSCHAFTEN

Kühlkapazität @ 0°C Umgebungstemperatur: 42 W/m thermische Leistung
 Kühlkapazität @ 25°C Umgebungstemperatur: 26 W/m thermische Leistung
 Kühlkapazität @ 40°C Umgebungstemperatur: 15 W/m thermische Leistung

Anmerkung:
 Daten gültig bei 63°C Profiltemperatur. Die geeigneten Anschlussleistungen sind abhängig von den optischen Eigenschaften der verwendeten LED Module. Für LEDs mit einem optischen Wirkungsgrad von 30% ergibt sich die elektrische Leistung aus der thermischen Leistung (1-0.3).



Der tatsächliche Rth kann aufgrund der Einbausituation von diesen Werten abweichen.

KOORDINATEN UND TOLERANZEN - ANGABEN GELTEN NUR FÜR LED MODULE OHNE LINSEN

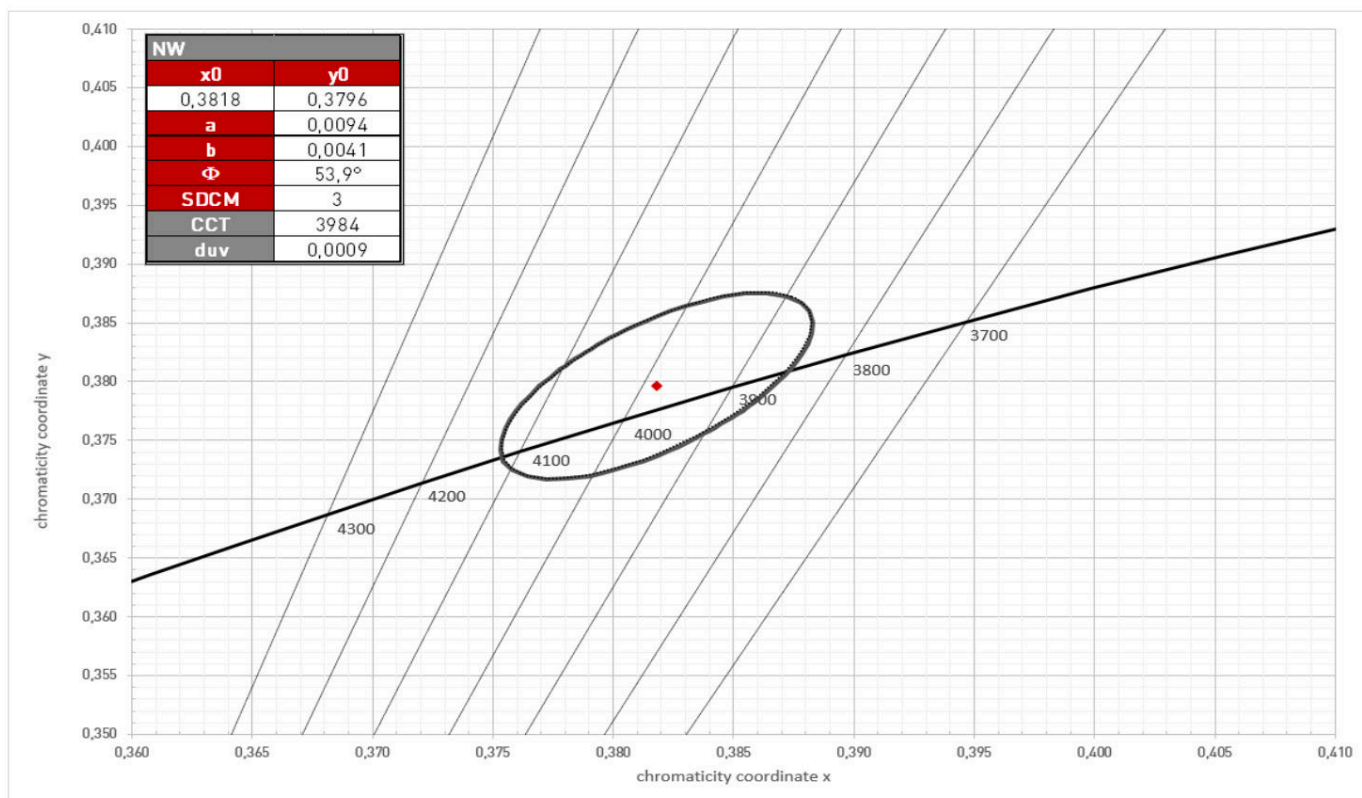
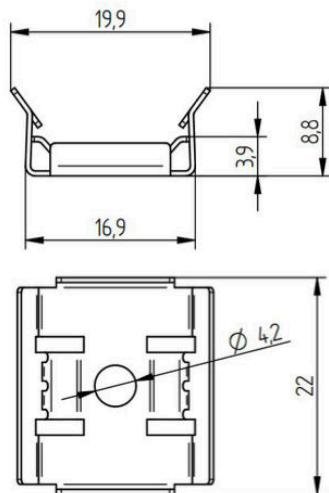
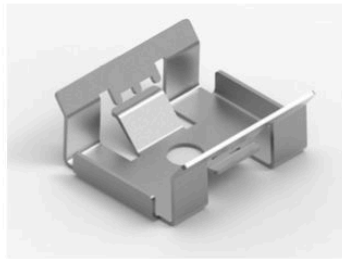


PLATE METAL 0°



- Montagehalterung mit 0° Winkel
- Material: Metall
- Montage: mittels selbstschneidenden Blechschrauben

TECHNISCHE DATEN

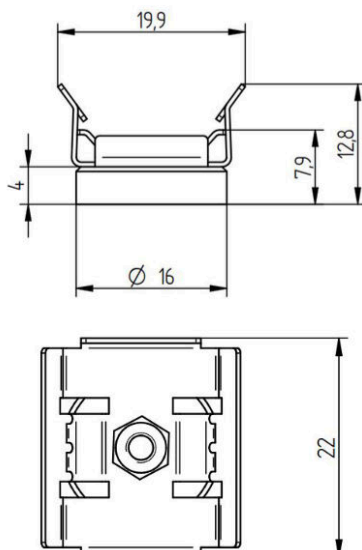
Umgebungstemperatur im eingebauten Zustand (°C)	-30 ... +80
Umgebungstemperatur bei Montage der Leuchte bzw. des Profils (°C)	+10 ... +30
Abmessung L x B x H (mm)	22 x 19,9 x 8,8
Gewicht (kg)	0,002

RoHS

BESTELLDATEN

Typ	LED FIXING PLATE METAL 0°
Verpackung	50 Stk./Packung, 1.000 Stk./Karton

PLATE METAL 0° MAGNETIC



- Montagehalterung mit 0° Winkel & Magnet
- Haltekraft
- Material: Metall
- Montage: mittels selbstschneidenden Blechschrauben

TECHNISCHE DATEN

Umgebungstemperatur im eingebauten Zustand (°C)	-30 ... +80
Umgebungstemperatur bei Montage der Leuchte bzw. des Profils (°C)	+10 ... +30
Abmessung L x B x H (mm)	22 x 19,9 x 12,8
Gewicht (kg)	0,009

RoHS

BESTELLDATEN

Typ	LED FIXING PLATE METAL 0° Magnetic
Verpackung	50 Stk./Packung, 1.000 Stk./Karton

ANSCHLUSSLEITUNG LEUCHE (AUS DEM EVG KOMMEND)



- Versorgungsleitung zum Anschluss einer linearen LED-Leuchte mit Cinch an einen Konverter
- Versorgungsleitung ist bereits am EVG angeschlossen

TECHNISCHE- / BESTELLDATEN

Länge (mm)	530
Gewicht (g)	30
Typ	LED Feeder angled CINCH 530

RoHS

KONVERTER 35W (DALI/PUSH DIM 230V)



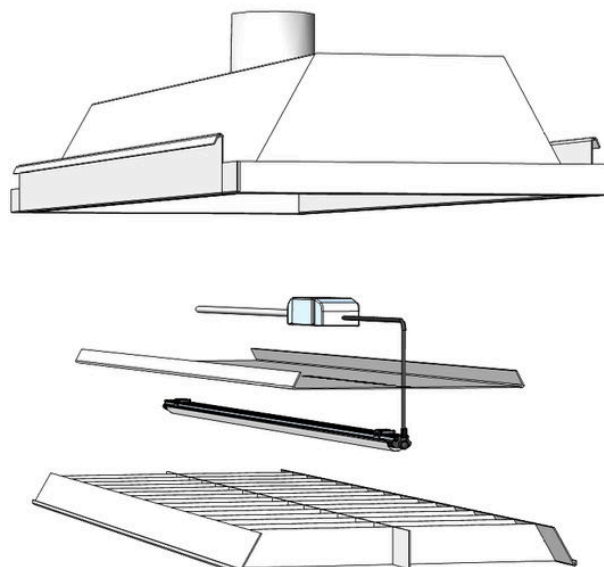
- 35W Konverter
- DALI/Push Dim 230V

TECHNISCHE- / BESTELLDATEN

Abmessung L x B x H (mm)	142 x 43 x 29,8
Gewicht (g)	135
Typ	CONVERTER 35W 24V IP20

RoHS

MONTAGEDETAIL - VORHANDENES LEUCHTENGEHÄUSE



DETAIL ANSICHT - UMSETZUNGSBEISPIEL

